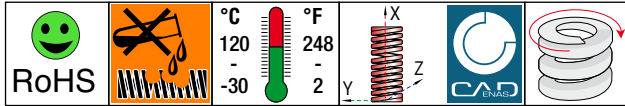
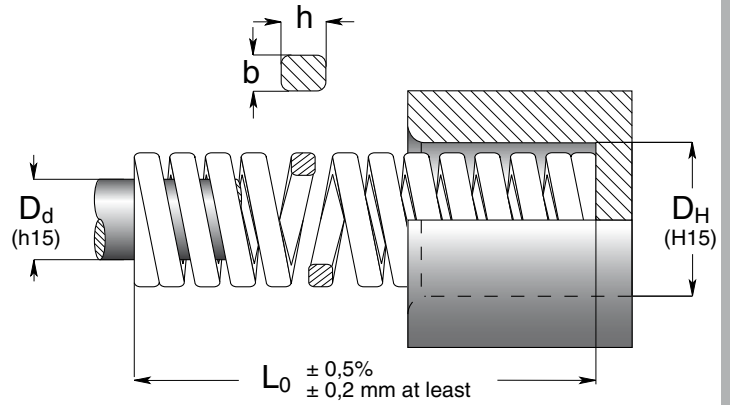


# Special Springs Standard

# SERIES W

- IT** Iper-forte
- EN** Hyper-strong
- DE** Hyper-starke
- FR** Hyper-forte
- ES** Hyper-fuerte
- PT** Carga-hiper



Code	$D_H$ $D_d$		$L_0$	R	F max	F approx.	Pcs	
	Hole Diameter	Rod Diameter						
	b x h			± 10%				
	mm	mm	mm	N/mm	mm	mm		
W 16 - 020	16	6,3	20	1.818	2,2	4.000	3,0	16
W 16 - 035			35	1.000	4,0		5,5	16
W 16 - 050			50	615	6,5		8,0	12
W 16 - 075			75	400	10,0		12,5	8
W 16 - 100			100	286	14,0		16,3	8
	4,6 x 5,0							
W 19 - 025	19	8	25	2.400	2,5	6.000	3,4	16
W 19 - 040			40	1.333	4,5		5,9	16
W 19 - 050			50	1.000	6,0		7,8	12
W 19 - 075			75	600	10,0		12,4	8
W 19 - 100			100	429	14,0		16,5	8
	5,1 x 6,5							
W 25 - 030	25	10	30	4.800	2,5	12.000	3,0	10
W 25 - 050			50	2.400	5,0		5,9	10
W 25 - 075			75	1.500	8,0		9,5	4
W 25 - 100			100	1.000	12,0		14,7	4
W 25 - 125			125	857	14,0		16,9	4
	6,9 x 9,1							
W 32 - 035	32	12,5	35	6.667	3,0	20.000	3,7	8
W 32 - 050			50	3.636	5,5		6,3	8
W 32 - 075			75	2.222	9,0		11,3	4
W 32 - 100			100	1.538	13,0		14,9	4
W 32 - 125			125	1.250	16,0		18,3	2
W 32 - 150	150	1.053	19,0	21,7	2			
	9,25 x 10,8							
W 38 - 040	38	16	40	7.143	3,5	25.000	4,5	4
W 38 - 050			50	5.000	5,0		5,9	4
W 38 - 075			75	2.778	9,0		10,4	4
W 38 - 100			100	1.923	13,0		15,0	2
W 38 - 150			150	1.316	19,0		22,4	2
W 38 - 200			200	926	27,0		29,9	2
	10,5 x 12,6							

**IT** Caratteristiche uniche sul mercato, grazie alla superiore tecnologia di produzione Special Springs:

- CARICO MASSIMO FINO A 6 VOLTE LA SERIE EXTRA-FORTE (colore giallo) ISO
- CARICO MASSIMO OLTRE 2 VOLTE LA SERIE SUPER-FORTE (colore argento) - STANDARD SPECIAL SPRINGS

Ideali per applicazioni dove sono richiesti carichi estremamente elevati con piccole corse di lavoro, dove serve la massima durata senza manutenzione, in ambienti difficili con grande presenza di contaminanti e temperature elevate.

**EN** Features that are unparalleled on the market thanks to the superior Special Springs production technology.

- MAXIMUM FORCE UP TO 6 TIMES THE EXTRA STRONG SPRINGS (ISO standard yellow color).
- MAXIMUM FORCE OVER 2 TIMES THE ULTRA STRONG SPRINGS (Special Springs standard silver color).

Ideal for applications that involve extremely large loads with short working strokes and that have to go for as long as possible without maintenance, in difficult environments with large amounts of contaminants and high temperatures.

**DE** Einzigartige Eigenschaften auf dem Markt dank der hochentwickelten Produktionstechnik von Special Springs:

- MAXIMALE DRUCKKRÄFTE BIS ZU 6 MAL HÖHER ALS DIE EXTRA SCHWER BELASTBARE FEDER (ISO Standard Farbe GELB)
- MAXIMALE DRUCKKRÄFTE MEHR ALS 2 MAL HÖHER ALS DIE ULTRA SCHWER BELASTBARE FEDER (Special Springs Standard Farbe SILBER)

Ideal für Anwendungen, bei denen extrem hohe Druckkräfte bei kurzen Hüben und eine maximale wartungsfreie Lebensdauer unter schwierigen Bedingungen bei Vorhandensein von kontaminierenden Stoffen und hohen Temperaturen benötigt werden.

**FR** Des caractéristiques uniques sur le marché grâce à la technologie de production supérieure Special Springs :

- CHARGE MAXIMUM JUSQU'À 6 FOIS LES RESSORTS EXTRA-FORT (ISO standard couleur jaune)
- CHARGE MAXIMUM PLUS DE 2 FOIS LES RESSORTS ULTRA-FORT (Special Springs standard couleur argent)

L'idéal pour des applications qui exigent des charges extrêmement élevées et des courses de travail réduites ainsi qu'une longévité maximale sans entretien, dans des milieux difficiles marqués par une présence élevée de contaminants et des températures élevées.

**ES** Características únicas en el mercado, gracias a la superior tecnología de producción de Special Springs:

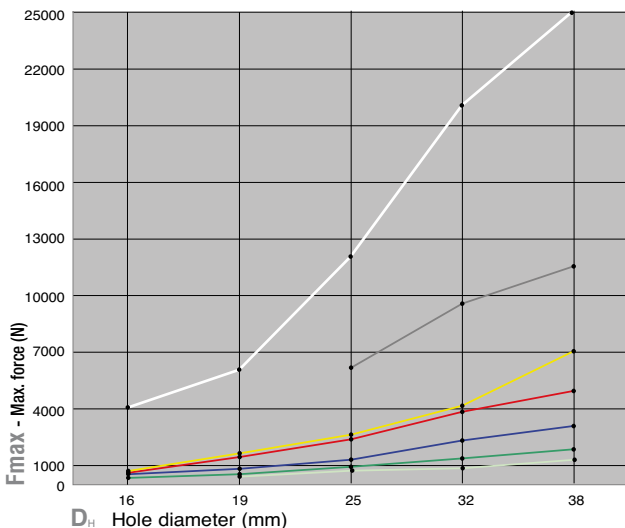
- MÁXIMA CARGA HASTA 6 VECES LA SERIE EXTRA-FUERTE (ISO standard color amarillo)
- MÁXIMA CARGA MÁS DE 2 VECES LA SERIE ULTRA-FUERTE (Special Springs standard color plata)

Ideales para aplicaciones que requieren cargas muy altas con recorridos de trabajo cortos, allí donde se necesita la máxima duración sin mantenimiento, en ambientes difíciles con intensa presencia de contaminantes y altas temperaturas.

**PT** Características únicas no mercado, graças à tecnologia superior de produção Special Springs:

- CARGA MÁXIMA 6 VEZES MAIS QUE AS MOLAS EXTRA FORTES (ISO standard cor amarela)
- CARGA MÁXIMA 2 VEZES MAIS QUE AS MOLAS ULTRA FORTES (Special Springs standard cor prateada)

Ideais para aplicações onde são exigidas cargas extremamente elevadas com pequenos cursos de trabalho, onde é necessária a máxima duração sem manutenção, em ambientes difíceis com grande presença de contaminantes e temperaturas elevadas.



	SERIES	STANDARD	LOAD
●	VL	Special Springs	Extra-light
●	V	ISO	Light
●	B	ISO	Medium
●	R	ISO	Strong
●	G	ISO	Extra-Strong
●	A	Special Springs	Ultra-Strong
●	W	Special Springs	Hyper-strong